

DATASHEET
Premium
Cabling RDF

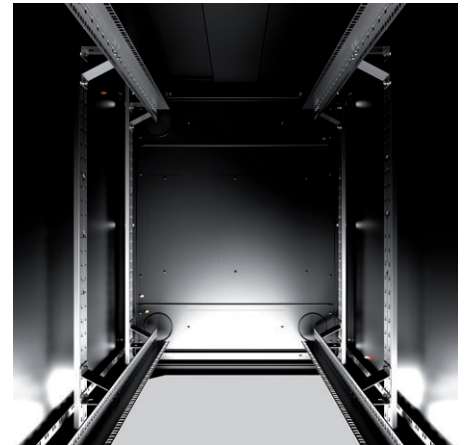
CONTEG

PREMIUM CABLING RDF



RDF-42-80/80

➤ **Rozvaděč PREMIUM Cabling RDF** je navržen jako čistě kabelážní rozvaděč pro datová centra, technické prostory, síťové a telekomunikační uzly. Rozvaděče RDF instalované s pokročilými kabelážními systémy (jako jsou HDWM, OptiWay a Top Duct Light) zajišťují nejlepší možnou podporu.



HLAVNÍ VÝHODY

- Univerzální rozvaděč navržený pro ukládání kabeláže s nosností až 800 kg
- Plně konfigurovatelný
- Kompatibilní se všemi systémy kabelového managementu – OptiWay, HDWM, Top Duct Light

BARVA:  RAL 9005

 RAL 7035

POPIS:

Rozměry

- Výška: 42, 45, 48U
- Šířka: 800 mm
- Hloubka: 800, 1 000, 1 200 mm
Přesný rozsah velikostí uveden v tabulce technických údajů a rozměrů

Konstrukce

- Svařovaný rám
- 1,5mm a 2,0mm plech

Nosnost

- Rovnoměrné zatížení 800 kg

19" vertikální lišty

- 2 páry posuvných 19" lišt, nastavitelné zevnitř

IP krytí

- Standardní IP 40
- Volitelně IP 54 (pouze s vícebodovým zámkem)
- IP 20 s perforovanými nebo větracími dveřmi
- Příprava pro klimatizaci – IP 54, když je klimatizační jednotka instalována s vícebodovým zámkem

Barvy

- Standardní RAL 7035 a 9005

Přední dveře

- Dveře s kaleným bezpečnostním sklem

Poznámka: Všechny rozměry v mm

- Otočný pákový zámek – profil DIN, univerzální klíč 333, vícebodový; volitelný číselný kombinační zámek nebo elektronické zámky, jednobodové nebo vícebodové
- Úhel otevření dveří 180°
- Snadná změna zavěšení pro pravé nebo levé otevírání
- Volitelně: plechové, větrací, perforované, prosklené s perforací, vertikálně dělené dveře

Zadní dveře

- Plechové dveře
- Otočný pákový zámek – profil DIN, univerzální klíč 333, vícebodový; volitelný číselný kombinační zámek nebo elektronické zámky, jednobodové nebo vícebodové
- Lze vyměnit za kompletní řadu předních dveří a panelů

Boční panely

- Odnímatelné se zámkem

Horní kryt

- Jednodílná konstrukce, odnímatelný
- Kulatý kabelový vstup 4" (100 mm) v každém rohu zakrytý plastovou zásepkou
- Otvory pro kabely 300 × 100 mm zakryté odnímatelnými plechovými zásepkami
- Otvory pro kabely 300 × 50 mm zakryté odnímatelnými plechovými zásepkami

- Větrací otvor(y) 420 × 280 mm zakrytý(é) odnímatelnými plechovými zásepkami umožňuje(i) instalaci ventilační jednotky(ek) se 6 ventilátory (jen rozvaděče s hloubkou 800 mm a 1 200 mm)
- Větrací otvor(y) 420 × 440 mm zakrytý(é) odnímatelnými plechovými zásepkami umožňuje(i) instalaci ventilační jednotky(ek) s 9 ventilátory (jen rozvaděče s hloubkou 1 000 mm)

Dolní kryt

- Dělená konstrukce, odnímatelný
- Kulatý kabelový vstup 4" (100 mm) v každém rohu zakrytý plastovou zásepkou
- Otvory pro kabely 300 × 100 mm zakryté odnímatelnými plechovými zásepkami

Nožičky

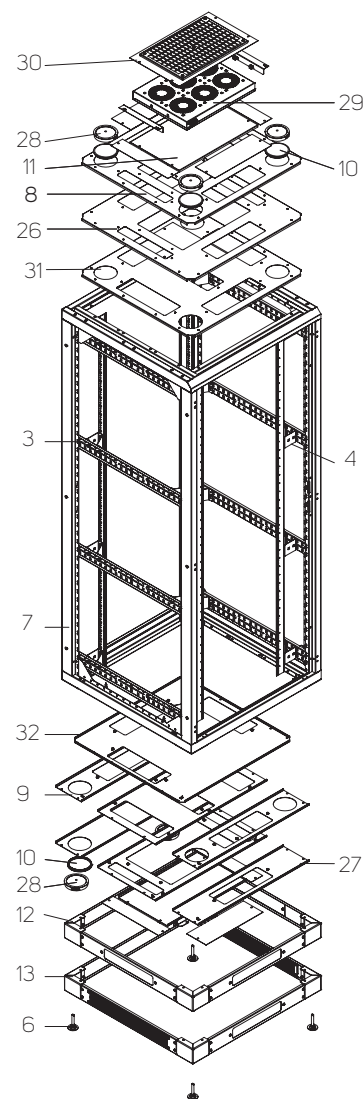
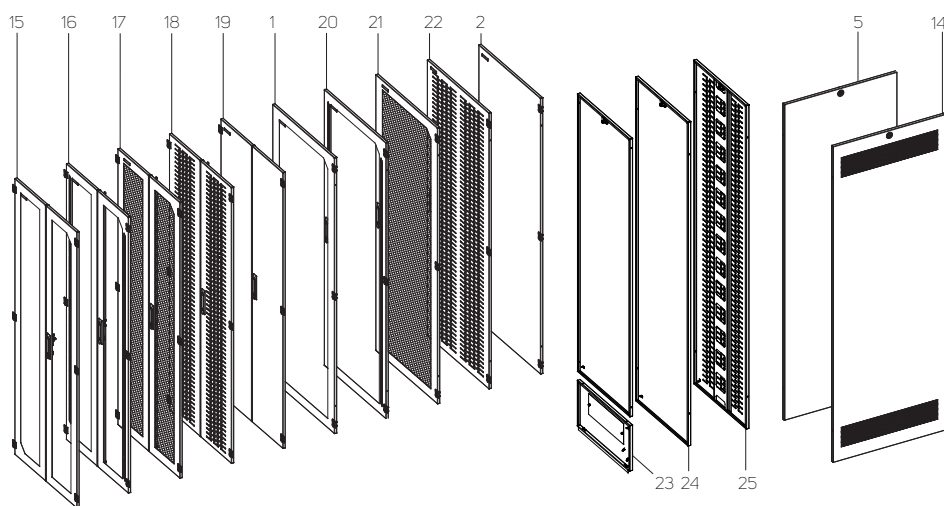
- Standardně výškově nastavitelné; volitelně kolečka, aretovatelná kolečka, podstavec nebo podstavec s filtrem

Přizpůsobení

- Přizpůsobitelný pro instalaci 21" zařízení

Ostatní

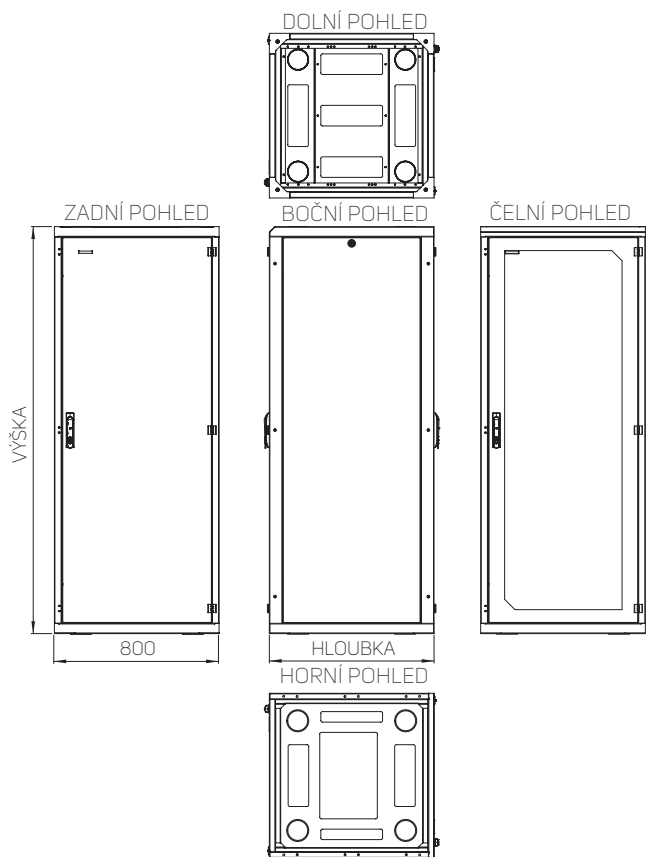
- Lze instalovat do řady s DP-DR-UNI (objednává se zvlášť)
- GND / zamnící sada je součástí



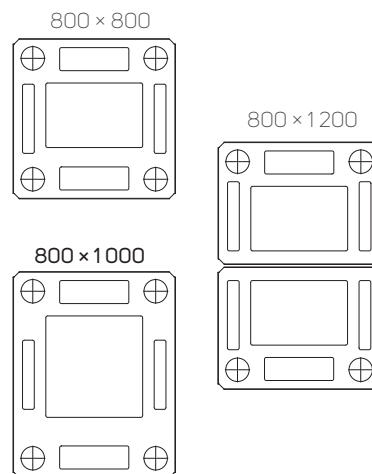
STANDARDNÍ KONFIGURACE (pouze krátký kód)		VOLITELNÉ MOŽNOSTI	
1	Přední skleněné dveře s otočným pákovým zámkem	13	Podstavec s filtrem
2	Zadní plechové dveře s otočným pákovým zámkem	15	Vertikálně dělené prosklené dveře*
3	2 páry posuvných 19" lišt	16	Vertikálně dělené prosklené dveře s perforací*
4	Držáky vertikálních lišt	17	Vertikálně dělené dveře s perforací 86 %
5	1 pár bočních panelů se zámkem	18	Vertikálně dělené perforované plechové dveře*
6	Nastavitelné nožičky	19	Vertikálně dělené plechové dveře*
7	Rám rozvaděče	20	Prosklené dveře s boční perforací
8	Odnímatelný horní kryt typ I s kabelovým vstupem a větracími otvory	21	Dveře s perforací 86 %
9	Sada dělených odnímatelných dolních krytů (zahrnuje kryty typ C a F; může se lišit pro půdorysy jiných rozvaděčů) s otvory pro vstup kabelů	22	Perforované plechové dveře
10	Plastové kryty a zaslepovací panely pro otvory pro vstup kabelů	23	Zadní panel s modulem
11	Zaslepovací panel pro větrací otvor	24	Zadní panel – 1 kus
12	Podstavec	25	Zadní panel – perforovaný
14	1 pár bočních panelů s perforací	26	Odnímatelný horní kryt typ B s kabelovým vstupem a větracími otvory
-	GND / zamnící sada	27	Sada dělených odnímatelných dolních krytů (zahrnuje kryty typ B a G; může se lišit pro půdorysy jiných rozvaděčů) s kabelovým vstupem a větracími otvory
-	28 montážních sad	28	Kulatá kabelová průchodka s kartáčem
-	BONUS: 2 kulaté kabelové průchodky s kartáčem DP-KP-RB4 zdarma	29	Ventilační jednotka
		30	Připojovací sada s filtrem pro ventilační jednotku
		31	Odnímatelný horní kryt typ F s kabelovým vstupem a větracími otvory
		32	Odnímatelný dolní kryt typ X s otvory pro vstup kabelů

* Vyžaduje vícebodový zámek

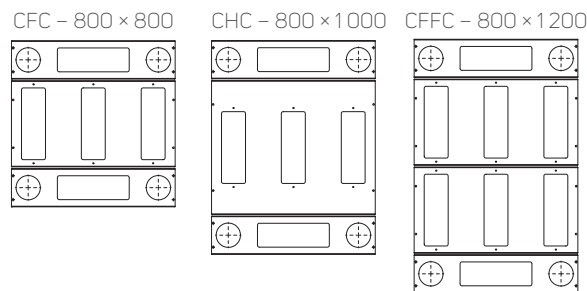
TECHNICKÝ VÝKRES



HORNÍ KRYTY – TYP I



DOLNÍ KRYTY



ROZVADĚČE RDF – OTVORY PRO KABELY A VĚTRACÍ OTVORY

Rozměry rozvaděče (šířka × hloubka)	Otvory v horním krytu					Otvory v dolním krytu	
	300 × 100 mm	300 × 50 mm	4" (Ø 100 mm)	420 × 280 mm	420 × 440 mm	300 × 100 mm	4" (Ø 100 mm)
800 × 800 mm	2x	2x	4x	1x	–	5x	4x
800 × 1000 mm	2x	2x	4x	–	1x	5x	4x
800 × 1200 mm	2x	4x	4x	2x	–	8x	4x

ROZVADĚČE RDF – TECHNICKÉ ÚDAJE A ROZMĚRY

Kód	V (v U)	Nosnost (kg)	Rozměry (mm)				Rozměry vč. balení (mm)			Celková hmotnost (kg)
			V*	Š	H	Užitná hloubka	V	Š	H	
RDF-42-80/80	42	800	1978	800	800	731	2160	840	840	134
RDF-45-80/80	45	800	2111	800	800	731	2290	840	840	141
RDF-48-80/80	48	800	2245	800	800	731	2430	840	840	147
RDF-42-80/100	42	800	1978	800	1000	931	2160	840	1040	157
RDF-45-80/100	45	800	2111	800	1000	931	2290	840	1040	165
RDF-48-80/100	48	800	2245	800	1000	931	2430	840	1040	173
RDF-42-80/120	42	800	1978	800	1200	1131	2160	840	1240	175
RDF-45-80/120	45	800	2111	800	1200	1131	2290	840	1240	198
RDF-48-80/120	48	800	2245	800	1200	1131	2430	840	1240	208

* Výška v mm bez nožiček; pro nožičky přidejte 16–45 mm

INFORMACE PRO OBJEDNÁNÍ A ZASLÁNÍ: Nakonfigurujte si rozvaděč podle svých požadavků. Niže uvedená objednávací matice vám pomůže s vytvořením kódu. Jakmile budete mít kód, kontaktujte prosím svého distributora produktů CONTEG. Mějte prosím na paměti, že všechny ROZVADĚČE RDF JSOU DODÁVÁNY PLNĚ SMONTOVANÉ a na paletě!

POSTUPOJTE PODLE KROKŮ PRO STANOVENÍ KÓDU POŽADOVANÉHO ROZVADĚČE RDF

R D F - 1. - 2. / 3. 4. - 5. 6. 7. 8. 9. - 10. 11. 12. - 13.

Příklad správného kódu:

R D F - 45 - 80 / 8 0 - A W S W A - A C 5 - H

1. VÝŠKA		
Kód	Výška (v U)	Vnější výška (mm)
42	42	1978
45	45	2 111
48	48	2 245

2. ŠÍŘKA	
Kód	Šířka (mm)
80	800

3. HLOUBKA		
Kód	Hloubka (mm)	Užitná hloubka (mm)
8	800	731
10	1000	931
12	1200	1131

4. LIŠTY			
Kód	Přední pár	Zadní pár	Poznámka
0	L	L	Nedělené lišty typu L

5. PŘEDNÍ DVEŘE	
Kód	Poznámka
O	Bez dveří ¹
G	Prosklené dveře
S	Plechové dveře
P	Perforované plechové dveře ²
T	Prosklené dveře s boční perforací ³
W	Dveře s perforací (míra perforace 86 %) ²
A	Vertikálně dělené prosklené dveře ⁴
B	Vertikálně dělené prosklené dveře s boční perforací ⁶
C	Vertikálně dělené plechové dveře ⁴
D	Vertikálně dělené perforované plechové dveře ⁵
F	Vertikálně dělené dveře s perforací (míra perforace 86 %) ²
	Ostatní

6. ZÁMEK PŘEDNÍCH DVEŘÍ	
Kód	Volitelné možnosti
V	Výklopná páková klika, profil DIN, univerzální klíč 333
W	Výklopná páková klika, profil DIN, univerzální klíč 333, vícebodový
G	Výklopná páková klika s kombinačním číselným zámkem, unikátní klíč
H	Výklopná páková klika s kombinačním číselným zámkem, unikátní klíč, vícebodový
1	Elektronický zámek dveří s poloviční cylindrickou vložkou, kabel 4 m
2	Elektronický zámek dveří s poloviční cylindrickou vložkou a vestavěnou čtečkou karet (EM&HID Prox formát 125 kHz), 4,5m kabely jsou součástí
3	Elektronický zámek dveří s poloviční cylindrickou vložkou, kabel 4 m, vícebodový
4	Elektronický zámek dveří s poloviční cylindrickou vložkou a vestavěnou čtečkou karet (EM&HID Prox formát 125 kHz), 4,5m kabely jsou součástí, vícebodový
	Ostatní

7. ZADNÍ DVEŘE/PANEL	
Kód	Poznámka
O	Bez dveří
G	Prosklené dveře
S	Plechové dveře
P	Perforované plechové dveře ²
T	Prosklené dveře s boční perforací ³
W	Dveře s perforací (míra perforace 86 %) ²
A	Vertikálně dělené prosklené dveře ⁴
B	Vertikálně dělené prosklené dveře s boční perforací ⁶
C	Vertikálně dělené plechové dveře ⁴
D	Vertikálně dělené perforované plechové dveře ⁵
F	Vertikálně dělené dveře s perforací (míra perforace 86 %) ²
Y	Zadní panel – jednoduchý ^{3,7}
R	Zadní panel – dělený, s kabelovým vstupem ⁷
Z	Perforovaný zadní panel – jednoduchý ⁸
	Ostatní

8. ZÁMEK ZADNÍCH DVEŘÍ/PANELU	
Kód	Volitelné možnosti
V	Výklopná páková klika, profil DIN, univerzální klíč 333
W	Výklopná páková klika, profil DIN, univerzální klíč 333, vícebodový
G	Výklopná páková klika s kombinačním číselným zámkem, unikátní klíč
H	Výklopná páková klika s kombinačním číselným zámkem, unikátní klíč, vícebodový
1	Elektronický zámek dveří s poloviční cylindrickou vložkou, kabel 4 m
2	Elektronický zámek dveří s poloviční cylindrickou vložkou a vestavěnou čtečkou karet (EM&HID Prox formát 125 kHz), 4,5m kabely jsou součástí
3	Elektronický zámek dveří s poloviční cylindrickou vložkou, kabel 4 m, vícebodový
4	Elektronický zámek dveří s poloviční cylindrickou vložkou a vestavěnou čtečkou karet (EM&HID Prox formát 125 kHz), 4,5 m kabely jsou součástí, vícebodový
U	Zámek pro zadní panel, univerzální klíč
X	Zámek pro zadní panel, jiný klíč
	Ostatní

¹IP 00
²IP20 max.
³IP30 max.
⁴Pouze vícebodový zámek
⁵Pouze vícebodový zámek, IP20 max.
⁶Pouze vícebodový zámek, IP30 max.

¹IP 00
²IP20 max.
³IP30 max.
⁴Pouze vícebodový zámek
⁵Pouze vícebodový zámek, IP20 max.
⁶Pouze vícebodový zámek, IP30 max.
⁷Pouze kód zámků U nebo X
⁸Pouze kód zámků U nebo X, IP20 max.

9. BOČNÍ PANELE (OBĚ STRANY)*	
Kód	Poznámka
O	Žádné boční panely
A	2 boční panely, plechové, univerzální klíč
B	1 boční panel, plechový, univerzální klíč
	Ostatní

10. KRYTÍ ¹	
Kód	Poznámka
0	IP00
2	IP20
3	IP30
4	IP40
5	IP54 ³
A	Příprava pro klimatizaci ²

11. KRYTY ¹			
Kód	Horní kryt	Dolní kryt	Poznámka
A	P	X	Jednoduché horní a dolní kryty jsou požadovány pro IP 54
C	žádný horní kryt	X	Otevřený horní kryt – pro volitelnou přípravu pro klimatizaci (tabulka 10)
H	I	XXX/XXXX ²	Standardně – jednoduchý horní kryt, dělený dolní kryt
I	I	žádný dolní kryt ³	Otevřená dolní část – příprava pro instalaci na dvojitou podlahu nebo podstavce
X	žádný horní kryt ³	žádný dolní kryt ³	Otevřená horní a dolní část, individuální kryty najdete na straně 21

* Otevřený(é) bok(y) má(mají) za následek krytí IP 00; boční panely s perforací mají za následek max. krytí IP 20

¹Podle EN 60 529
²Příprava pro instalaci klimatizační jednotky; doporučeno, pokud je plánováno nebo požadováno chlazení; IP 54, když klimatizační jednotka je instalována podle pokynů
³Pouze vícebodový zámek

¹Více informací o krytech viz katalog strana 21
²800 × 800: CFC, 800 × 1 000: CHC, 800 × 1 200: CFFC
³Otevřená horní nebo dolní část má za následek krytí IP 00, pokud není uvedeno jinak

12. NOSNOST		
Kód	Nosnost (kg)	Poznámka
5	800	Rovnoměrné zatížení

13. BARVA	
Kód	Poznámka
B	RAL 7035 (světle šedá)
H	RAL 9005 (černá)



Nakonfigurujte si IT rozvaděč on-line
www.conteg.cz/konfiguratory



CONTEG, spol. s r.o.

Centrála společnosti:
Na Vítězné pláni 1719/4
140 00 Praha 4

Výrobní závod:
K Silu 2179
393 01 Pelhřimov

Tel.: +420 565 300 362
conteg@conteg.cz
www.conteg.cz

CONTEG