

# FICHE TECHNIQUE CONTEG

**BAIES INDIVIDUELLES**

## SECTIONS D'OPTIMISATION D'ESPACE

### **CONTEG, spol. s r.o.**

#### **Siège social République Tchèque:**

Na Vítězné pláni 1719/4  
140 00 Prague 4

Tel.: +420 261 219 182

Fax: +420 261 219 192

#### **Principal site de production en République Tchèque:**

K Silu 2179  
393 01 Pelhřimov

Tel.: +420 565 300 300

Fax: +420 565 533 955

#### **Branches/Bureaux locaux**

Allemagne / Suisse :	+420 724 723 184
Arabie Saoudite:	+966 594 301 308
Autriche :	+43 170 659 0115
Benelux :	+32 477 957 126
Europe de l'Est / Pays nordiques :	+49 172 8484 346
France / Italie / Maghreb :	+33 686 074 386
Inde :	+91 991 6950 773
Moyen-Orient :	+971 4445 2838
Russie / CIS :	+7 495 967 3840
Ukraine :	+380 674 478 240
conteg@conteg.fr	
www.conteg.fr	

## 2.14 SECTIONS D'OPTIMISATION D'ESPACE

Les sections d'optimisation d'espace Conteg sont conçues pour offrir plus de flexibilité dans l'agencement des datacenters. Ces sections de largeur 300 mm se montent sur les côtés, à l'avant ou à l'arrière des baies, afin d'accroître l'espace utile pour les équipements ou le câblage. Grâce à leur encombrement réduit de moitié par rapport à une baie, elles permettent d'optimiser l'espace au sol d'un datacenter pour l'hébergement d'équipements IT, tout en fournissant un espace approprié pour la distribution des câbles réseaux et d'alimentation.

Sections centrale et terminale installées



Sections avant et arrière installées



**LES SECTIONS CENTRALES ET TERMINALES** peuvent améliorer la gestion des câbles. Cela peut s'avérer particulièrement utile en cas d'utilisation de zones de câblage ou de zones de distribution horizontales dans les rangées de baies nécessitant la gestion efficace de grandes quantités de câbles. Les sections centrales et terminales peuvent être installées dans les zones de distribution de câblage pour limiter la congestion des câbles et faciliter le brassage.

### COMPATIBILITÉ DES SECTIONS D'OPTIMISATION D'ESPACE

Les sections d'optimisation d'espace sont compatibles avec toutes les baies RSF, ROF, RDF et RHF.

**LES SECTIONS CENTRALES ET TERMINALES** se raccordent aux baies adjacentes à l'aide du matériel de fixation inclus dans la livraison.

**LES SECTIONS AVANT ET ARRIÈRE** peuvent être ajoutées à la baie pour augmenter la profondeur globale d'un maximum de 600 mm (300 mm à l'avant, 300 mm à l'arrière). Cela peut s'avérer utile pour des équipements nécessitant une baie plus profonde que prévu initialement.

Ces sections peuvent également servir au montage de bandeaux d'alimentation ou de panneaux de brassage, autorisant ainsi un plus grand nombre de raccordements de câbles ou d'alimentations sans sacrifier l'espace intérieur de la baie. Les sections avant et arrière peuvent être montées après coup si nécessaire, vous permettant de mettre votre installation à niveau sans avoir à remplacer les baies.

**LES SECTIONS AVANT ET ARRIÈRE** se raccordent à la baie à l'aide du matériel de fixation inclus dans la livraison. Les sections avant/arrière sont livrées avec une porte en verre en standard.

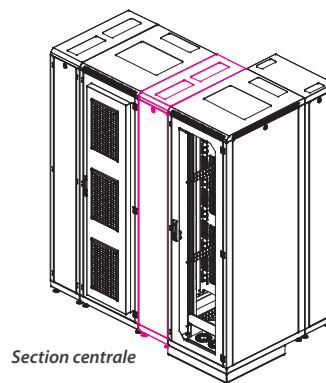
Sections d'optimisation d'espace	Baies compatibles
ROF-MS-42-30/80, ROF-ES-42-30/80	ROF/RDF/RSF-42-xx/80
ROF-MS-45-30/80, ROF-ES-45-30/80	ROF/RDF/RSF-45-xx/80
ROF-MS-42-30/100, ROF-ES-42-30/100	ROF/RDF/RSF/RHF-42-xx/100
ROF-MS-45-30/100, ROF-ES-45-30/100	ROF/RDF/RSF/RHF-45-xx/100

Sections d'optimisation d'espace	Baies compatibles
ROF-RS-42-60/30	ROF/RSF/RHF-42-60/yy
ROF-RS-45-60/30	ROF/RSF/RHF-45-60/yy
ROF-RS-42-80/30	ROF/RDF/RSF/RHF-42-80/yy
ROF-RS-45-80/30	ROF/RDF/RSF/RHF-45-80/yy

## SECTION CENTRALE

- Pour la gestion des câbles, le brassage et la distribution d'alimentation des baies adjacentes
- Largeur standard 300 mm
- Panneaux avant et arrière avec serrure, pas de panneaux latéraux
- Passe-câbles dans les plateaux inférieur et supérieur
- Compatible avec panneaux verticaux à 9 positions 19" pour le brassage ou la distribution de l'alimentation
- Compatible avec tous les systèmes Conteg de gestion de câbles verticaux (supports en plastique ou en métal, goulottes de câblage, chemins de câbles type dalles marines ou panier)

Code	H en U	Dimensions en mm		Composition
		L	P	
ROF-MS-42-30/80	42	300	800	ROF-MS-TB-30/80, ROF-MS-FP-42/30
ROF-MS-45-30/80	45	300	800	ROF-MS-TB-30/80, ROF-MS-FP-45/30
ROF-MS-42-30/1000	42	300	1000	ROF-MS-TB-30/1000, ROF-MS-FP-42/30
ROF-MS-45-30/1000	45	300	1000	ROF-MS-TB-30/1000, ROF-MS-FP-45/30

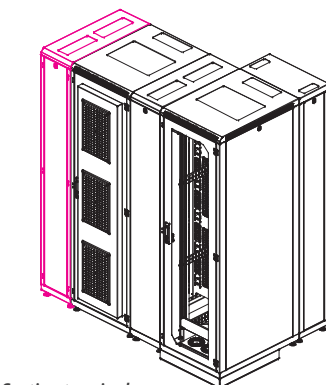


Section centrale

## SECTION TERMINALE

- Pour la gestion des câbles, le brassage et la distribution d'alimentation aux extrémités d'une rangée de baies
- Conception en bâti
- Panneaux avant et arrière avec serrure, pas de panneaux latéraux
- Passe-câbles dans les plateaux inférieur et supérieur
- Compatible avec les montants verticaux 19" et/ou les systèmes de gestion de câbles verticaux (p.ex. chemins de câbles type dalle marine ou panier)

Code	H en U	Dimensions en mm	
		L	P
ROF-ES-42-30/80	42	300	800
ROF-ES-42-30/1000	42	300	1000
ROF-ES-45-30/80	45	300	800
ROF-ES-45-30/1000	45	300	1000

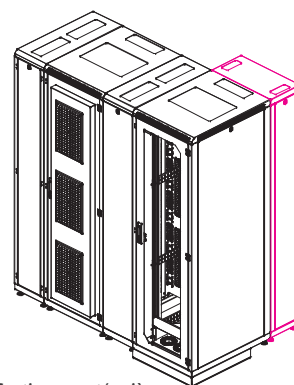


Section terminale

## SECTION AVANT/ARRIÈRE

- Augmente l'espace disponible dans une baie pour l'installation d'équipements plus profonds
- Utilisation possible pour le brassage de câbles et la distribution d'alimentation
- Passe-câbles dans les plateaux inférieur et supérieur
- Porte en verre teinté avec poignée pivotante ; gamme complète de portes de la famille ROF (en verre de sécurité, en tôle d'acier, en tôle d'acier perforée, ventilée, à ventilation active, etc.)

Code	H en U	Dimensions en mm	
		L	P
ROF-RS-42-60/30	42	600	300
ROF-RS-45-60/30	45	600	300
ROF-RS-42-80/30	42	800	300
ROF-RS-45-80/30	45	800	300



Section avant/arrière

## Accessoires associés

Code	Description	Remarque
DP-RS-VP-42/30/19-A	(H) 42U, (L) 300 mm, 9 positions 19"	<b>PANNEAUX VERTICAUX POUR SECTIONS AVANT/ARRIÈRE</b> – Les panneaux verticaux sont nécessaires pour l'installation d'équipements 19" et 10" (panneaux de brassage, PDU, commutateurs) et des panneaux à 14 ou 15 RJ-45 dans la section avant/arrière
DP-RS-VP-45/30/19-A	(H) 45U, (L) 300 mm, 9 positions 19"	
DP-RS-VP-42/30/10-A	(H) 42U, (L) 300 mm, 24 positions 10"	
DP-RS-VP-45/30/10-A	(H) 45U, (L) 300 mm, 24 positions 10"	
DP-RS-VP-42/30/RJ-A	(H) 42U, (L) 300 mm, 14 positions pour panneaux RJ-45, 6 RJ-45 par panneau	
DP-RS-VP-45/30/RJ-A	(H) 45U, (L) 300 mm, 15 positions pour panneaux RJ-45, 6 RJ-45 par panneau	
DP-RS-RJ-14-xx	14 panneaux libres pour encliquetage, avec 6 RJ-45 chacun ; vérifiez avec le service commercial la compatibilité des marques de RJ-45	
DP-MS-VP-42/30/19-A	(H) 42U, (L) 300 mm, 9 positions 19" ; prévu pour la gestion de câbles	<b>PANNEAUX VERTICAUX POUR SECTIONS CENTRALES</b> – les panneaux verticaux sont nécessaires pour l'installation d'équipements 9x19" (panneaux de brassage, PDU, commutateurs) dans la section centrale
DP-MS-VP-45/30/19-A	(H) 45U, (L) 300 mm, 9 positions 19" ; prévu pour la gestion de câbles	
DP-ES-VP-42/30/19-A	(H) 42U, (L) 300 mm, 9 positions 19"	<b>PANNEAUX VERTICAUX POUR SECTIONS TERMINALES</b> – les panneaux verticaux sont nécessaires pour l'installation d'équipements 9x19" (panneaux de brassage, PDU, commutateurs) dans la section terminale
DP-ES-VP-45/30/19-A	(H) 45U, (L) 300 mm, 9 positions 19"	